



НАЦІОНАЛЬНИЙ СТАНДАРТ УКРАЇНИ

---

Кресленики технічні

# ЗАГАЛЬНІ ПРИНЦИПИ ОФОРМЛЕННЯ

Частина 30. Основні положення про види  
(ISO 128-30:2001, IDT)

ДСТУ ISO 128-30:2005

*Видання офіційне*



Київ  
ДЕРЖСПОЖИВСТАНДАРТ УКРАЇНИ  
2006

## ПЕРЕДМОВА

1 ВНЕСЕНО: Технічний центр Національної академії наук України

ПЕРЕКЛАД І НАУКОВО-ТЕХНІЧНЕ РЕДАГУВАННЯ: Ю. Поліщук, канд. фіз.-мат. наук (науковий керівник); Л. Топалова

2 НАДАНО ЧИННОСТІ: наказ Держспоживстандарту України від 21 березня 2005 р. № 67 з 2006–07–01

3 Національний стандарт відповідає ISO 128-30:2001 Technical drawings — General principles of presentation — Part 30: Basic conventions for views (Технічні кресленики. Загальні принципи оформлення. Частина 30. Основні положення про види)

Ступінь відповідності — ідентичний (IDT)

Переклад з англійської (en)

4 УВЕДЕНО ВПЕРШЕ

---

Право власності на цей документ належить державі.  
Відтворювати, тиражувати і розповсюджувати його повністю чи частково  
на будь-яких носіях інформації без офіційного дозволу заборонено.  
Стосовно врегулювання прав власності треба звертатися до Держспоживстандарту України

Держспоживстандарт України, 2006

## ЗМІСТ

	С.
Національний вступ.....	IV
Передмова до ISO 128-30 .....	IV
Вступ .....	V
1 Сфера застосування .....	1
2 Нормативні посилання .....	1
3 Терміни та визначення понять .....	2
4 Загальні положення .....	2
5 Вибірання видів .....	3
6 Частинні види .....	3
6.1 Загальні положення .....	3
6.2 Частинний вид симетричних деталей .....	3
7 Додаткові види .....	4
Додаток А Спосіб проєціювання у першому квадранті .....	4
Додаток В Спосіб проєціювання у третьому квадранті .....	5
Додаток С Графічні позначки .....	6
бліографія .....	7

## НАЦІОНАЛЬНИЙ ВСТУП

Цей стандарт — тотожний переклад міжнародного стандарту ISO 128-30:2001 Technical drawings — General principles of presentation — Part 30: Basic conventions for views (Технічні кресленики. Загальні принципи оформлення. Частина 30. Основні положення про види).

Національна організація, яка супроводжує цей стандарт, — Технічний центр НАН України. До цього стандарту внесено такі редакційні зміни:

— уточнено назву стандарту і змінено назву розділу 1 для узгодження її з чинними національними стандартами;

— слова «ця частина ISO 128» замінено на «цей стандарт»;

— англійські терміни та назви переведено відповідно до термінології, прийнятої в Україні;

— у «Передмові до ISO 128-30» перелік чинних частин ISO серії 128 доповнено частиною 1, яка прийнята ISO в 2003 році. У зв'язку з цим з «Передмови» вилучено речення з інформацією про розроблення ISO 128-1, що мало місце на час прийняття ISO 128-30;

— структурні елементи цього стандарту: «Обкладинку», «Передмову», «Зміст», «Національний вступ» і «Бібліографічні дані» — оформлено згідно з вимогами національної стандартизації;

— до розділу 2 «Нормативні посилання», до «Передмови до ISO 128-30» та до «Бібліографії» долучено «Національні пояснення», які виділені рамкою.

Цей і інші стандарти ДСТУ ISO серії 128 з груповим заголовком «Кресленики технічні. Загальні принципи оформлення» чинні в Україні на альтернативних засадах із стандартами *Єдиної системи конструкторської документації* і мають однакову з ними юридичну силу. Під час виконання технічних креслеників згідно з вимогами і правилами стандартів ДСТУ ISO серії 128 про це обов'язково роблять запис у відповідних документах, а на креслениках ставлять умовну графічну позначку застосованого способу проєціювання згідно з ДСТУ ISO 5456-2.

Копії документів, на які є посилання у цьому стандарті, можна отримати у Головному фонді нормативних документів ДП «УкрНДНЦ».

## ПЕРЕДМОВА ДО ISO 128-30

ISO (Міжнародна організація зі стандартизації) — всесвітня федерація національних органів стандартизації (органів-членів ISO). Готують міжнародні стандарти, як правило, технічні комітети ISO. Кожен орган-член, зацікавлений у галузі, для якої технічний комітет був створений, має право бути представленим у цьому комітеті. Міжнародні організації, урядові і неурядові, які взаємодіють з ISO, також беруть участь у роботі. ISO тісно співпрацює з Міжнародною електротехнічною комісією (IEC) з усіх питань стандартизації в галузі електротехніки.

Міжнародні стандарти розробляють відповідно до правил, наведених у Директивах ISO/IEC, частина 3.

Проекти міжнародних стандартів, прийняті технічними комітетами, розсилають органам-членам на голосування. Опублікування їх як міжнародних стандартів вимагає ухвалення щонайменше 75 % органів-членів, що беруть участь у голосуванні.

Під час створювання креслеників необхідно приділяти увагу тому, що деякі елементи цього стандарту можуть бути предметом патентних прав. ISO не несе відповідальності за ідентифікацію будь-яких патентних прав.

Міжнародний стандарт ISO 128-30 розроблений Технічним комітетом ISO/TC 10 Technical product documentation (Технічна документація на виробі), Підкомітетом SC 1 Basic conventions (Основні положення).

Ця перша редакція базується на ISO 128:1982, розділ 2, який анульований і замінений.

ISO 128 складається з таких частин із груповим заголовком Technical drawings — General principles of presentation (Технічні кресленики. Загальні принципи оформлення):

— Part 1: Introduction and index

— Part 20: Basic conventions for lines

— Part 21: Preparation of lines by CAD systems

— Part 22: Basic conventions and applications for leader lines and reference lines

— Part 23: Lines on construction drawings

— Part 24: Lines on mechanical engineering drawings

- Part 25: Lines on shipbuilding drawings
- Part 30: Basic convention for views
- Part 34: Views on mechanical engineering drawings
- Part 40: Basic conventions for cuts and sections
- Part 44: Sections on mechanical engineering drawings
- Part 50: Basic conventions for representing areas on cuts and sections.

#### НАЦІОНАЛЬНЕ ПОЯСНЕННЯ

- Частина 1. Передмова та покажчик понять
- Частина 20. Основні положення про лінії
- Частина 21. Готування ліній засобами САПР
- Частина 22. Основні положення і правила застосування ліній-виносок і полиць ліній-виносок
- Частина 23. Лінії на будівельних креслениках
- Частина 24. Лінії на машинобудівних креслениках
- Частина 25. Лінії на суднобудівних креслениках
- Частина 30. Основні положення про види
- Частина 34. Види на машинобудівних креслениках
- Частина 40. Основні положення про розрізи і перерізи
- Частина 44. Розрізи та перерізи на машинобудівних креслениках
- Частина 50. Основні положення про зображення площ розрізів і перерізів.

Додатки А, В і С є обов'язковими складниками цього стандарту.

#### ВСТУП

Відповідно до зміненого розділу 2 стандарту ISO 128:1982 дозволено використовувати три різні способи проєціювання. У цьому стандарті для одержання зображень видів надано перевагу способу посилальних стрілок. Проте спосіб проєціювання в першому квадранті (який формально називають способом Е) і спосіб проєціювання в третьому квадранті (який формально називають способом А) потрібно розглядати як обов'язкові. У додатках А і В цього стандарту наведено основну інформацію щодо першоквадрантного і третьоквадрантного способів проєціювання; ISO 5456-2 точно встановлює ці правила.

НАЦІОНАЛЬНИЙ СТАНДАРТ УКРАЇНИ

---

КРЕСЛЕНИКИ ТЕХНІЧНІ  
ЗАГАЛЬНІ ПРИНЦИПИ ОФОРМЛЕННЯ  
Частина 30. Основні положення про види

ЧЕРТЕЖИ ТЕХНИЧЕСКИЕ  
ОБЩИЕ ПРИНЦИПЫ ОФОРМЛЕНИЯ  
Часть 30. Основные положения о видах

TECHNICAL DRAWINGS  
GENERAL PRINCIPLES OF PRESENTATION  
Part 30. Basic conventions for views

---

Чинний від 2006-07-01

## 1 СФЕРА ЗАСТОСУВАННЯ

Цей стандарт встановлює загальні принципи подавання видів, які застосовують на всіх різновидах технічних креслеників (у машинобудуванні, електротехніці, архітектурі, цивільному будівництві і ін.), з дотриманням способів ортогонального (прямокутного) проєціювання, визначених ISO 5456-2.

У цьому стандарті взято до уваги вимоги щодо можливості відтворювання, враховуючи мікрофотокопіювання відповідно до ISO 6428.

## 2 НОРМАТИВНІ ПОСИЛАННЯ

Наведені нижче нормативні документи, на які є посилання у тексті, містять положення, що становлять положення цього стандарту. Для датованих посилань пізніші зміни до будь-якого з цих видань або перегляд їх не застосовують. Однак учасникам угод, базованих на цьому стандарті, необхідно визначити можливість застосування найновіших видань нормативних документів. Члени IEC та ISO впорядковують каталоги чинних міжнародних стандартів.

ISO 128-24:1999 Technical drawings—General principles of presentation — Part 24: Lines on mechanical engineering drawings

ISO 3098-0 Technical product documentation — Lettering — Part 0: General requirements

ISO 5456-2 Technical drawings — Projection methods — Part 2: Orthographic representations

ISO 6428:1982 Technical drawings — Requirements for microcopying

ISO 10209-1 Technical product documentation — Vocabulary — Part 1: Terms relating to technical drawings: general and types of drawings

ISO 10209-2 Technical product documentation — Vocabulary — Part 2: Terms relating to projection methods

ISO 81714-1 Design of graphical symbols for use in the technical documentation of products — Part 1: Basic rules.

**НАЦІОНАЛЬНЕ ПОЯСНЕННЯ<sup>1)</sup>**

ISO 128-24:1999<sup>1)</sup> Технічні кресленики. Загальні принципи оформлювання. Частина 24. Лінії на машинобудівних креслениках

ISO 3098-0:1997 Технічна документація на продукцію. Шрифти. Частина 0. Загальні вимоги

ISO 5456-2:1996<sup>2)</sup> Технічні кресленики. Методи проєціювання. Частина 2. Ортогональні зображення

ISO 6428:1982 Технічні кресленики. Вимоги до мікрофотокопіювання

ISO 10209-1:1992 Технічна документація на продукцію. Словник. Частина 1. Терміни, що стосуються технічних креслеників: загальні положення та види креслеників

ISO 10209-2:1993 Технічна документація на продукцію. Словник. Частина 2. Терміни, що стосуються методів проєціювання

ISO 81714-1:1999 Розроблення умовних графічних познач для технічної документації на продукцію. Частина 1. Основні правила.

<sup>1)</sup> У цьому Національному поясненні позначення міжнародних стандартів доповнено роком їх затвердження.

<sup>1)</sup> Чинний в Україні як ДСТУ ISO 128-24:2005 Кресленики технічні. Загальні принципи оформлення. Частина 24. Лінії на машинобудівних креслениках.

<sup>2)</sup> Чинний в Україні як ДСТУ ISO 5456-2:2005 Кресленики технічні. Методи проєціювання. Частина 2. Ортогональні зображення.

**3 ТЕРМІНИ ТА ВИЗНАЧЕННЯ ПОНЯТЬ**

У цьому стандарті використано терміни та визначення, які наведено у ISO 10209-1 і ISO 10209-2.

**4 ЗАГАЛЬНІ ПОЛОЖЕННЯ**

За вид спереду або головний вид потрібно приймати найбільш інформативну проєкцію предмета з урахуванням його робочого положення, положення під час виготовлення, чи монтування.

Кожен вид, за винятком виду спереду або головного, повинен бути чітко позначений великою буквою, яка повторює букву біля посилальної стрілки, що визначає напрямок погляду у разі отримання відповідного виду. Яким би не був напрямок погляду, велику букву розміщують над посилальною стрілкою або з її правого боку, але завжди в положенні зручного читання написів.

У додатку С показано зображення посилальної стрілки (враховуючи дугоподібну, див. розділ 7), а також висоти ідентифікаційних написів.

Позначені види можна розташовувати будь-де відносно головного виду. Великі букви, якими позначають винесені види, розташовують безпосередньо над відповідними видами (див. рисунок 1).

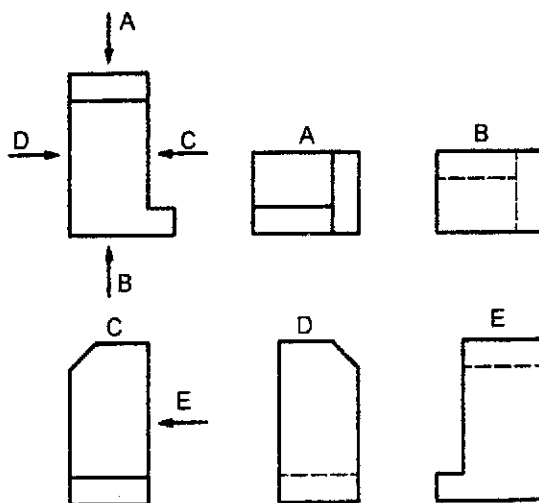


Рисунок 1 — Ідентифікація винесених видів

## 5 ВИБИРАННЯ ВИДІВ

Якщо з'являється потреба у видах (зокрема у розрізах і перерізах), то їх слід вибирати за такими правилами:

- кількість видів (зокрема розрізів і перерізів) обмежують необхідним мінімумом, але достатнім для однозначного зображення предмета;
- уникають зображення невидимих контурів і граней;
- уникають непотрібного повторювання подробиць.

## 6 ЧАСТИННІ ВИДИ

### 6.1 Загальні положення

Деякі конструктивні особливості, які необхідно показати, але які недоцільно зображати на повному виді, можуть бути зображені використанням частинного виду, обмеженого тонкою суцільною лінією із зигзагами типу 01.1.19 згідно з ISO 128-24:1999 (див. рисунок 2).

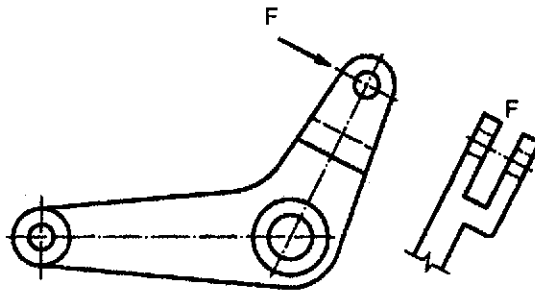


Рисунок 2 — Частинний вид

### 6.2 Частинний вид симетричних деталей

Щоб заощадити час і місце на полі креслення, симетричні предмети можуть бути зображені як частина від цілого [див. рисунки 3а), б) і с)].

Лінію симетрії на її обох кінцях позначають двома тонкими короткими паралельними лініями, перпендикулярними до неї [див. рисунки 3а), б) і с)]. Умовну графічну позначку симетрії потрібно виконувати згідно з С. 4.

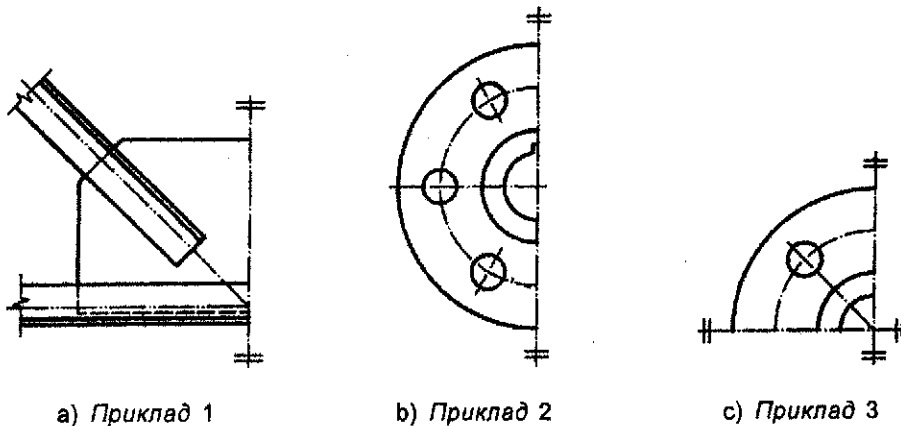


Рисунок 3 — Частинний вид симетричних деталей

## 7 ДОДАТКОВІ ВИДИ

За необхідності дозволено подавати вид у положенні, відмінному від положення, що відповідає посилальним стрілкам.



Факт подання виду в іншому положенні повинен бути пояснений за допомогою дугоподібної стрілки, що відповідає напрямку повороту, як це показано на рисунках 4а) і б). Кут повороту виду може бути вказаний після нанесення великої букви. Якщо це має місце, то послідовність дій така:

«ідентифікація виду — зображення дугоподібної стрілки — зазначання кута повороту». Дугоподібну стрілку слід зображувати відповідно до С.3.

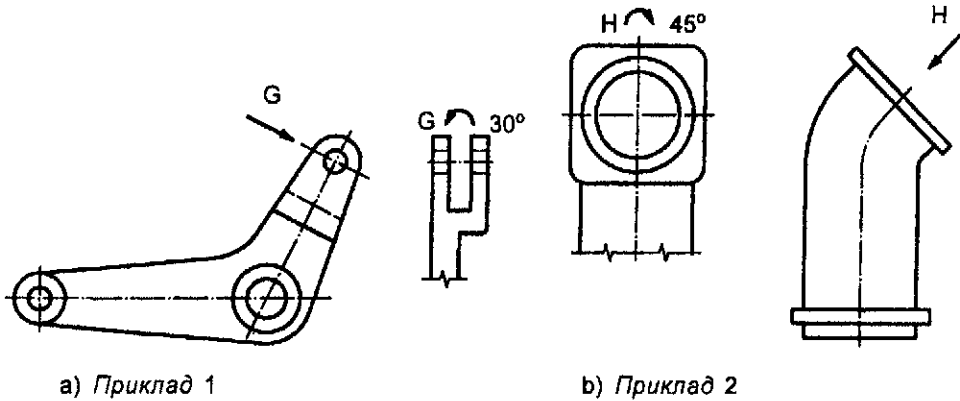


Рисунок 4 — Додаткові види

ДОДАТОК А  
(обов'язковий)

**СПОСІБ ПРОЕЦІЮВАННЯ У ПЕРШОМУ КВАДРАНТІ  
(FIRST ANGLE PROJECTION METHOD)**

**A.1 Загальні положення**

Спосіб проєціювання у першому квадранті слід розглядати як обов'язковий для цього стандарту. Більш детальний опис цього способу проєціювання наведено у ISO 5456-2.

**A.2 Спосіб проєціювання у першому квадранті**

Відносно фронтальної проєкції (а) інші проєкції розміщують таким чином (див. рисунок А.1):

- вид зверху (b) розміщують знизу;
- вид знизу (e) розміщують зверху;
- вид зліва (c) розміщують справа;
- вид справа (d) розміщують зліва;
- вид ззаду (f) можна розмістити як зручніше: або зліва, або справа.

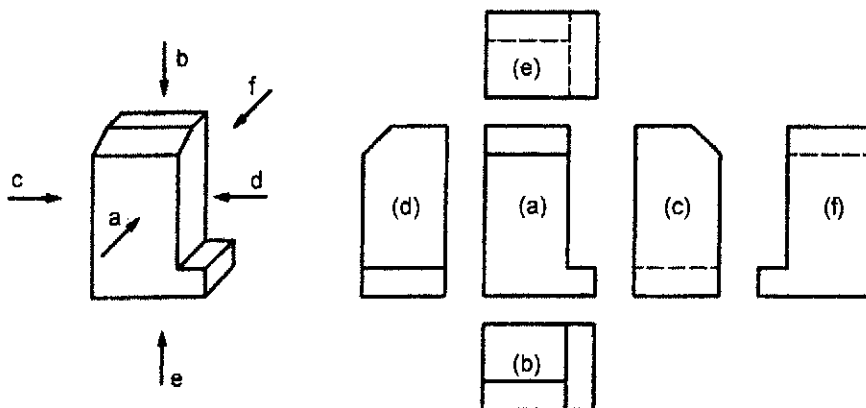


Рисунок А.1 — Спосіб проєціювання у першому квадранті

**А.3 Умовна графічна позначка**

Умовна графічна позначка проєціювання у першому квадранті показана на рисунку А.2. Співвідношення і розміри цієї позначки визначено у ISO 5456-2.

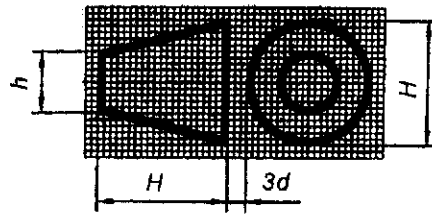


Рисунок А.2 — Умовна графічна позначка

**ДОДАТОК В**  
(обов'язковий)

**СПОСІБ ПРОЄЦІЮВАННЯ У ТРЕТЬОМУ КВАДРАНТІ**  
(THIRD ANGLE PROJECTION METHOD)

**В.1 Загальні положення**

Спосіб проєціювання у третьому квадранті слід розглядати як обов'язковий для цього стандарту. Більш детальний опис цього способу проєціювання наведено в ISO 5456-2.

**В.2 Спосіб проєціювання у третьому квадранті**

Відносно фронтальної проєкції (а) інші проєкції розміщують таким чином (див. рисунок В.1):

- вид зверху (b) розміщують зверху;
- вид знизу (e) розміщують знизу;
- вид зліва (c) розміщують зліва;
- вид справа (d) розміщують справа;
- вид ззаду (f) розміщують як зручніше: або зліва, або справа.

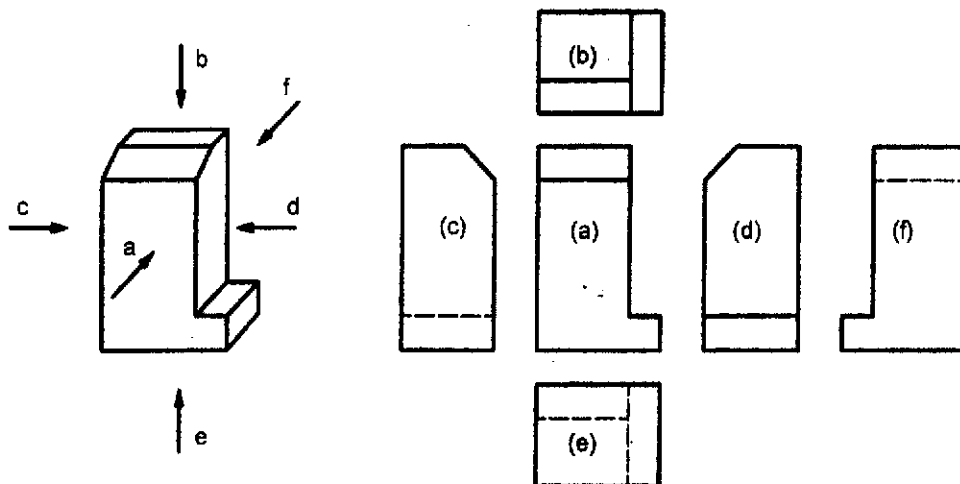


Рисунок В.1 — Спосіб проєціювання у третьому квадранті

**В.3 Умовна графічна позначка**

Умовна графічна позначка проєціювання у третьому квадранті показана на рисунку В.2. Співвідношення і розміри цієї позначки визначено у ISO 5456-2.

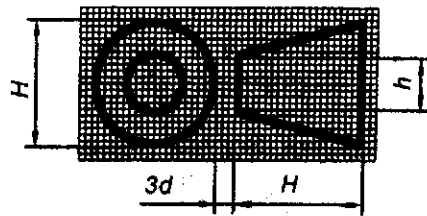


Рисунок В.2 — Умовна графічна позначка

ДОДАТОК С  
(обов'язковий)

ГРАФІЧНІ ПОЗНАКИ

**С.1 Загальні положення**

Для узгодження розмірів умовних графічних позначок, визначених у цьому стандарті, з розмірами інших написів на креслениках (розміри, допуски тощо) слід скористатися правилами, викладеними у ISO 81714-1.

Висота напису  $h$ , що ідентифікує певний вид, повинна бути більша за висоту інших написів на технічному кресленку в  $\sqrt{2}$  раз.

На рисунках С.1, С.2 і С.3 застосований вертикальний напис букви типу В згідно з ISO 3098-0. Дозволено також написи інших типів.

**С.2 Посилальна стрілка**

Див. рисунок С.1.

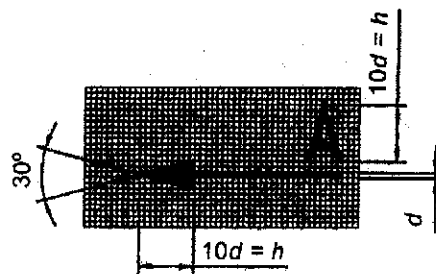


Рисунок С.1 — Графічне зображення посилальної стрілки

**С.3 Дугоподібна стрілка**

Див. рисунок С.2.

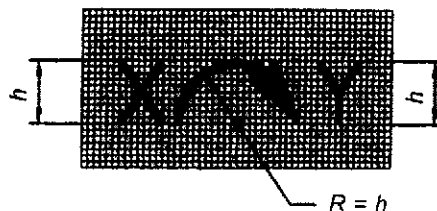


Рисунок С.2 — Графічне зображення дугоподібної стрілки

**С.4 Познака симетрії**

Див. рисунок С.3.

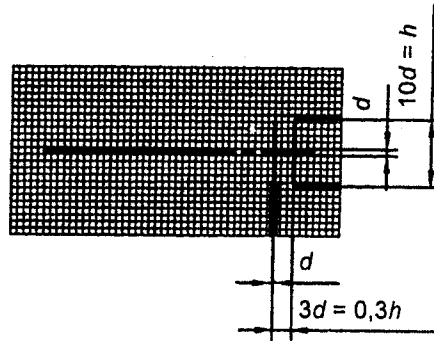


Рисунок С.3 — Умовна графічна познака симетрії

**БІБЛІОГРАФІЯ**

1 ISO 128-20 Technical drawings — General principles of presentation — Part 20: Basic conventions for lines.

**НАЦІОНАЛЬНЕ ПОЯСНЕННЯ**

1 ISO 128-20 Технічні кресленики. Загальні принципи подавання. Частина 20. Основні положення про лінії.

УКНД 01.080.30

**Ключові слова:** технічні кресленики, види, додаткові види, частинні види, спосіб проєціювання в першому квадранті, спосіб проєціювання в третьому квадранті, посилальні стрілки.

---

Редактор **С. Ковалець**  
Технічний редактор **О. Марченко**  
Коректор **Г. Мякшина**  
Верстальник **О. Ждан**

---

Підписано до друку 20.10.2008. Формат 60 × 84 1/8.  
Ум. друк. арк. 1,39. Зам. **3304** Ціна договірна.

---

Відділ редагування нормативних документів ДП «УкрНДНЦ»  
03115, м. Київ, вул. Святошинська, 2